



◆ 产品及应用

- 优秀的共模和差模滤波效果
- 对10KHz~30MHz的干扰有极佳的抑制能力
- 可帮助大多数设备通过CCC及CE等标准中对骚扰电压的要求，彻底解决设备的EMC/EMI 问题
- 主要应用于开关电源、UPS等电力电子设备、通用电子设备、商用终端、电子监测、计算机、计算设备、医疗行业

SQ220 系列



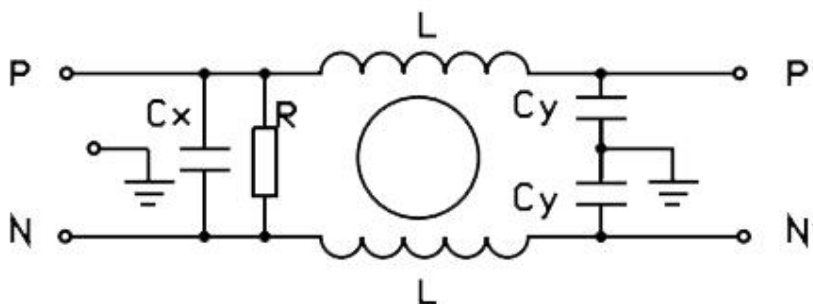
◆ 技术参数

额定电压	250VAC		额定电流@40℃	6A~100A
试验电压	线-线	1760VDC	工作频率	50/60Hz
	线-地	2000VAC	气候类别	25/085/21

◆ 产品列表

产品型号	额定电流 @40℃	泄露电流 250VAC/50Hz	外型	电路参数				端接方式		重量 (g)
				L (mH)	Cx (uF)	Cy (nF)	R (MΩ)			
SQ220-6	10A	≤0.3mA	H1	9.0	0.47	2.2	1.0	L	M4	160
SQ220-10	20A	≤0.3mA	H1	5.6	0.47	2.2	1.0	L	M4	160
SQ220-20	30A	≤0.5mA	H2	2.8	1.0	4.7	0.47	L	M4	230
SQ220-30	50A	≤0.5mA	H5	1.5	1.0	7.7	0.47	---	M6	300
SQ220-40	75A	≤0.5mA	E2	1.0	2.2	4.7	0.22	---	M6	550
SQ220-50	100A	≤1.0mA	G2	0.75	2.2	4.7	0.22	---	M6	1000
SQ220-75	150A	≤2.0mA	G2	0.5	2.2	4.7	0.22	---	M8	1100
SQ220-100	200A	≤2.0mA	G2	0.3	4.4	10	0.22	---	M8	1100

◆ 电路原理图





◆ 插入损耗

(PER CISPR 17; A=50/50Ω Sym)

LINE TO GROUND(PN---E)								LINE TO LINE(P---N)						
MHz	共模 (dB)							差模 (dB)						
	.1	.15	.5	1	5	10	30	.1	.15	.5	1	5	10	30
SQ220-6	36	42	55	62	60	52	55	22	26	48	58	65	65	55
SQ220-10	30	35	48	55	52	50	50	21	26	49	58	66	65	55
SQ220-20	22	28	45	58	52	48	50	30	35	55	68	65	62	50
SQ220-30	20	24	44	52	60	50	53	29	32	54	65	65	60	50
SQ220-40	17	21	39	46	58	55	47	35	38	60	75	70	68	50
SQ220-50	16	20	36	45	61	56	48	35	37	58	75	71	66	48
SQ220-75	14	18	33	44	59	59	52	33	36	57	71	66	60	46
SQ220-100	12	15	29	39	51	55	47	36	38	58	67	60	54	49

◆ 外形尺寸

(mm)

