



◆ 产品及应用

- 三相三线共模增强型双节电源滤波器
- 双节滤波
- 良好的共模、差模干扰抑制能力
- 适用于开关电源、加油机、UPS 及其他自动化设备

SQ460H 系列



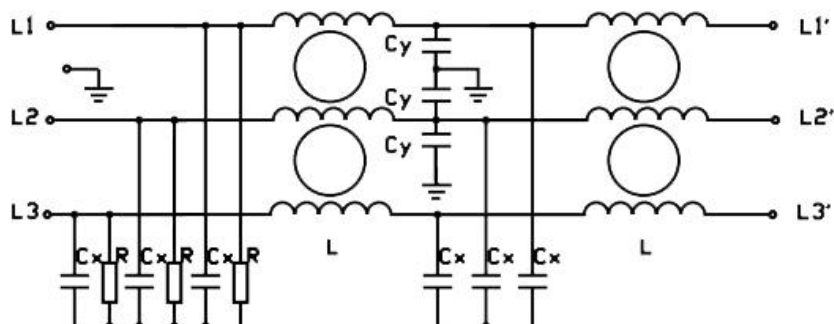
◆ 技术参数

额定电压	690VAC		额定电流@40℃	10A~200A
试验电压	线-线	3000VDC	工作频率	50/60Hz
	线-地	3000VDC	气候类别	25/085/21

◆ 内部参数

产品型号	额定电流 @40℃	Cy(nF)	外型	端接方式	重量 (g)
					
SQ460H-10	10A	220	N2	M4	1100
SQ460H-20	20A	220	N5	M4	1100
SQ460H-30	30A	470	N5	M6	1500
SQ460H-50	50A	470	N10	M6	2500
SQ460H-75	75A	1000	N12	M8	7000
SQ460H-100	100A	1000	N12	M8	7000
SQ460H-150	150A	1000	N15	M10	10000
SQ460H-200	200A	1000	N15	M10	10000

◆ 电路原理图





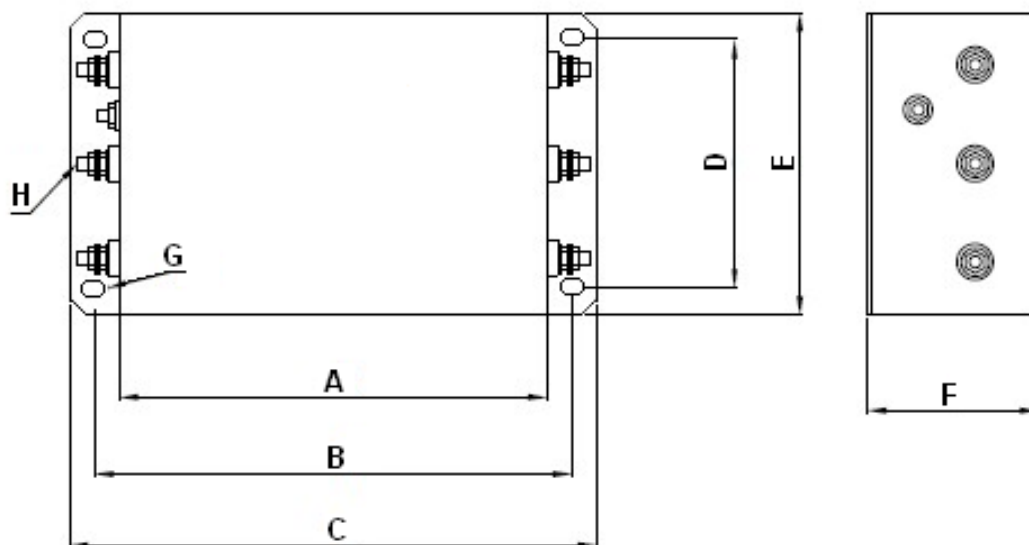
◆ 插入损耗

(PER CISPR 17; A=50/50Ω Sym)

LINE TO GROUND(PN---E) 共模 (dB)								LINE TO LINE(P---N) 差模 (dB)						
MHz	.1	.15	.5	1	5	10	30	.1	.15	.5	1	5	10	30
SQ460H-10	18	20	60	72	58	50	45	10	8	60	78	70	68	62
SQ460H-20	17	20	55	68	66	58	51	9	14	70	72	66	65	65
SQ460H-30	17	19	50	70	58	55	51	25	40	75	80	69	70	51
SQ460H-50	16	15	49	65	66	59	59	25	36	78	80	65	70	60
SQ460H-75	18	30	50	55	55	52	36	28	70	90	90	80	79	52
SQ460H-100	21	24	50	48	50	52	44	35	60	75	76	75	78	73
SQ460H-150	16	25	44	50	50	50	43	40	52	62	80	79	79	51
SQ460H-200	16	25	44	50	50	50	43	40	50	63	75	77	79	50

◆ 外形尺寸

(mm)



	A	B	C	D	E	F	G	H
<b>N2</b>	110	125±1.0	140	70±0.5	93	56	5.3*7	M4
<b>N5</b>	150	168±1.5	186	85±0.5	108	60	6.4*9	M6
<b>N10</b>	200	220±1.5	240	100±1.0	125	80	6.4*9	M6
<b>N12</b>	260	286±2.5	314	140±1.0	175	107	8.8*14	M8
<b>N15</b>	300	326±3.0	354	150±1.5	185	115	8.8*14	M10