



◆ 产品及应用

- 专为IEC标准连接器设计
- 带两个保险管和开关控制
- 通用、小巧、方便安装
- 性价比高
- 用于集成电子设备和电子测量仪器，
- 医疗设备及医疗特别应用

SQ172 系列



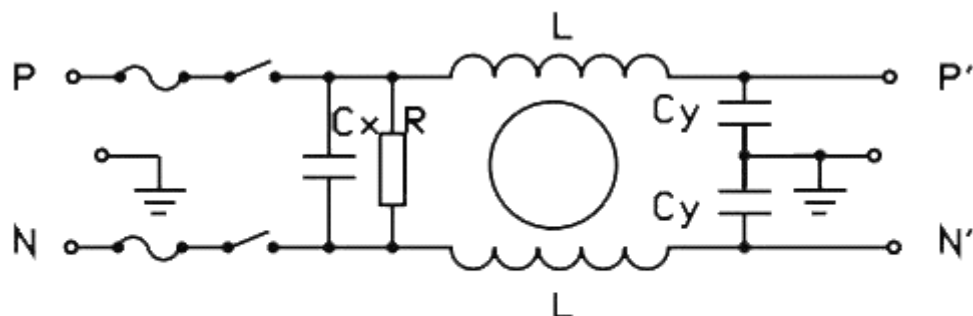
◆ 技术参数

|      |        |         |          |           |
|------|--------|---------|----------|-----------|
| 额定电压 | 250VAC |         | 额定电流@40℃ | 1A~ 10A   |
| 试验电压 | 线-线    | 1500VDC | 工作频率     | 50/60Hz   |
|      | 线-地    | 1500VAC | 气候类别     | 25/085/21 |

◆ 产品列表

| 产品型号     | 额定电流<br>@40℃ | 泄露电流<br>250VAC/50Hz | 外型 | 电路参数      |            |            |           | 重量 (g) |
|----------|--------------|---------------------|----|-----------|------------|------------|-----------|--------|
|          |              |                     |    | L<br>(mH) | Cx<br>(nF) | Cy<br>(nF) | R<br>(MΩ) |        |
| SQ172-1  | 1A           | ≤0.5mA              | I3 | 5.0       | 220        | 2.2        | 1.0       | 65     |
| SQ172-3  | 3A           | ≤0.5mA              | I3 | 2.0       | 220        | 2.2        | 1.0       | 65     |
| SQ172-6  | 6A           | ≤0.5mA              | I3 | 0.5       | 220        | 2.2        | 1.0       | 65     |
| SQ172-10 | 10A          | ≤0.5mA              | I3 | 0.3       | 220        | 2.2        | 1.0       | 65     |

◆ 电路原理图



B medical types (no Y capacitors)



◆ 插入损耗

(PER CISPR 17; A=50/50 Ω Sym)

| LINE TO GROUND(PN---E) |    |     |    |    |    |    |    | LINE TO LINE(P---N) |     |    |    |    |    |    |
|------------------------|----|-----|----|----|----|----|----|---------------------|-----|----|----|----|----|----|
| 共模 (dB)                |    |     |    |    |    |    |    | 差模 (dB)             |     |    |    |    |    |    |
| MHz                    | .1 | .15 | .5 | 1  | 5  | 10 | 30 | .1                  | .15 | .5 | 1  | 5  | 10 | 30 |
| SQ172-1                | 30 | 33  | 49 | 52 | 46 | 45 | 50 | 18                  | 20  | 35 | 43 | 60 | 66 | 70 |
| SQ172-3                | 21 | 25  | 40 | 43 | 43 | 40 | 45 | 12                  | 15  | 30 | 37 | 53 | 59 | 60 |
| SQ172-6                | 15 | 18  | 30 | 34 | 42 | 41 | 33 | 15                  | 18  | 31 | 39 | 48 | 50 | 36 |
| SQ172-10               | 11 | 11  | 28 | 30 | 45 | 55 | 38 | 10                  | 10  | 28 | 35 | 45 | 55 | 40 |

◆ 外形尺寸

(mm)

