



◆ 产品及应用

- 具有IEC950标准插座
- 附带单保险管
- 外形小巧、结构紧凑、便于安装
- 优秀的传导衰减性能、性价比高
- 用于集成电子设备和电子测量仪器，
- 医疗设备及医疗特别应用

SQ180 系列



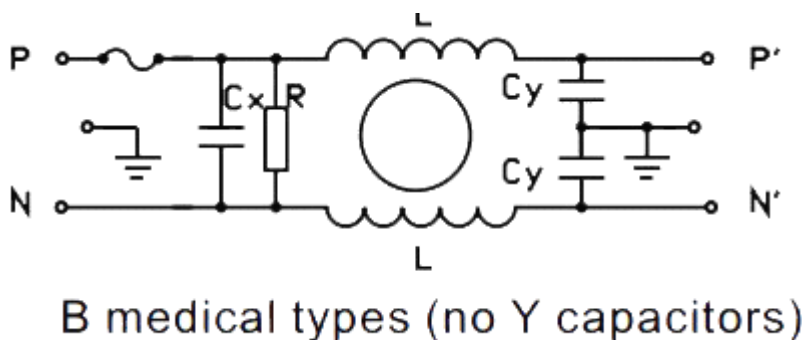
◆ 技术参数

额定电压	250VAC		额定电流@40°C	1A~10A
试验电压	线-线	1500VDC	工作频率	50/60Hz
	线-地	1500VAC	气候类别	25/085/21

◆ 产品列表

产品型号	额定电流 @40°C	泄露电流 250VAC/50Hz	外型	电路参数				重量 (g)
				L (mH)	Cx (nF)	Cy (nF)	R (MΩ)	
SQ180-1	1A	≤0.4mA	I4	5.5	100	3.3	1.0	50
SQ180-3	3A	≤0.4mA	I4	2.5	100	3.3	1.0	50
SQ180-6	6A	≤0.4mA	I4	0.6	100	3.3	1.0	50
SQ180-10	10A	≤0.4mA	I4	0.2	100	3.3	1.0	50

◆ 电路原理图





◆ 插入损耗

(PER CISPR 17; A=50/50 Ω Sym)

LINE TO GROUND(PN---E)								LINE TO LINE(P---N)						
MHz	共模 (dB)							差模 (dB)						
	.1	.15	.5	1	5	10	30	.1	.15	.5	1	5	10	30
SQ180-1	40	45	56	52	51	52	50	13	18	40	60	58	58	50
SQ180-3	30	35	55	48	47	55	38	10	13	30	60	59	67	67
SQ180-6	11	12	30	35	41	44	50	9	10	21	31	59	59	57
SQ180-10	10	11	21	29	45	42	37	10	11	22	31	55	52	60

◆ 外形尺寸

(mm)

